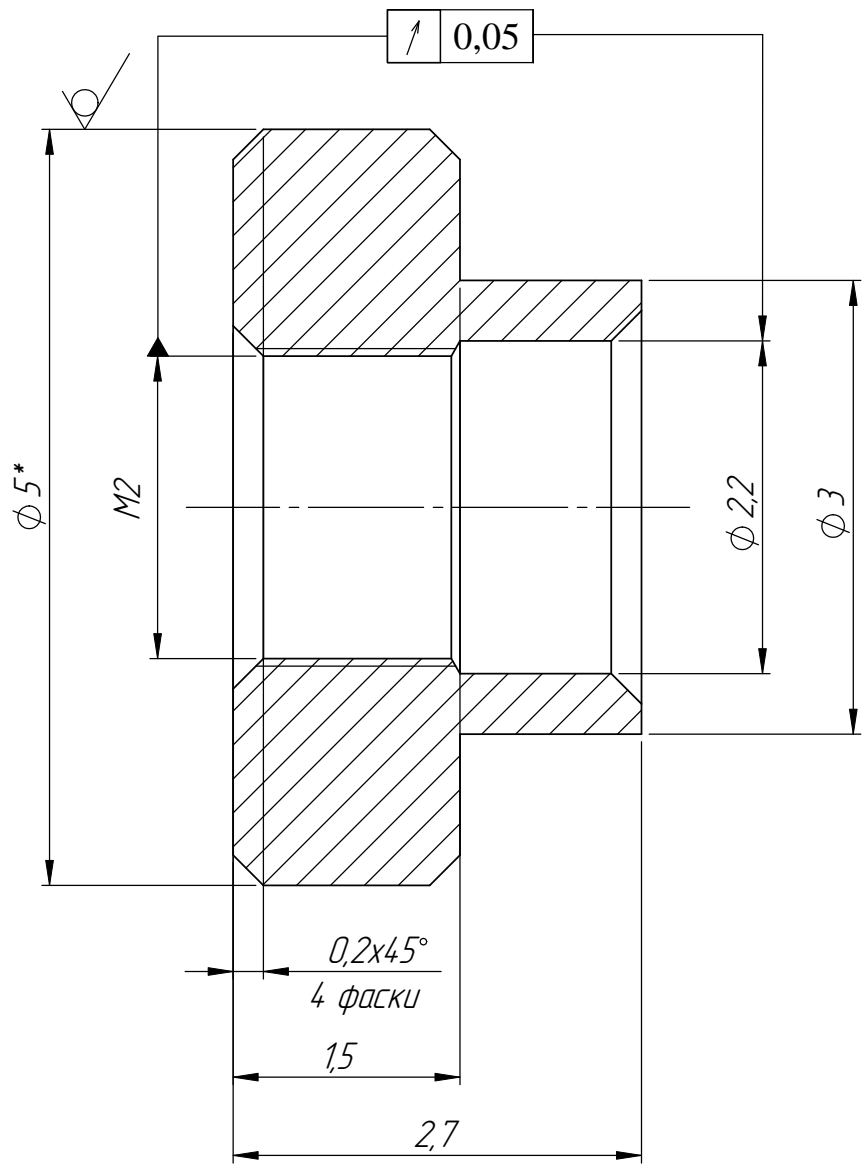


PMHK.436714.301-23

Rz40 (✓)

Справ. №
Перв. примен.
PMHK.436714.301-20



- *Размер для справок.
- Неуказанные предельные отклонения размеров H12, h12, $\pm IT12/2$.
- Остальные ТТ по ОСТ4 ГО.070.014.

Подпись и дата
Инв. № дубл.
Взам. инв. №
Подпись и дата
Инв. № подл.

Изм.	Лист	№ докум.	Подп.	Дата
Разраб.		Белоус		
Пров.		Артемов		
Т.контр.		Лапшин		
Нач. КБ		Беленко		
Н.контр.		Майорова		
Утв.		Лексин		

PMHK.436714.301-23

Втулка

Пруток ДКРНТ5 НДЛС 59-1
ГОСТ 2060-90

Лит.	Масса	Масштаб
0 ₁	5г	20:1
Лист		Листов 1